

# 納入仕様書

## Specification For Delivery

- 新規  
NEW MODEL
- 新更様式  
REVISION
- 客户  
CUSTOMER
- 部品番號  
PART NUMBER

MKD-1202083GS

### 客户承認回聯 Customer Approval

擔當者	審核	承認	公司承認章



美慶企業有限公司  
MERRY KING ENTERPRISES CO.,LTD.

- 臺灣公司:美慶企業有限公司  
地址: 台灣省屏東縣潮州鎮永德路 77 巷 62 號 [Http://www.merrykingtech.com](http://www.merrykingtech.com)  
TAIWAN: No.62, Lane 77, Yongde Rd., Chaozhou Town, Pingtung County 92044, Taiwan (R.O.C)
- 深圳公司:深圳市美麗慶科技有限公司 [E-mail:merryking@merrykingtech.com](mailto:merryking@merrykingtech.com)  
地址: 深圳市寶安區西鄉鎮航城街道三圍工業區 1 棟二樓 TEL:0755-27089988/27417289 FAX:0755-29580613  
CHINA: Floor 2, No.1, Sanwei Industrial, HangChang Xi Xiang Street, Bao An, ShenZhen, GuangDong, China.

營業擔當

SALES

技術擔當

ENGINEER



美慶品名

M.K. P/N

MK-C1806028



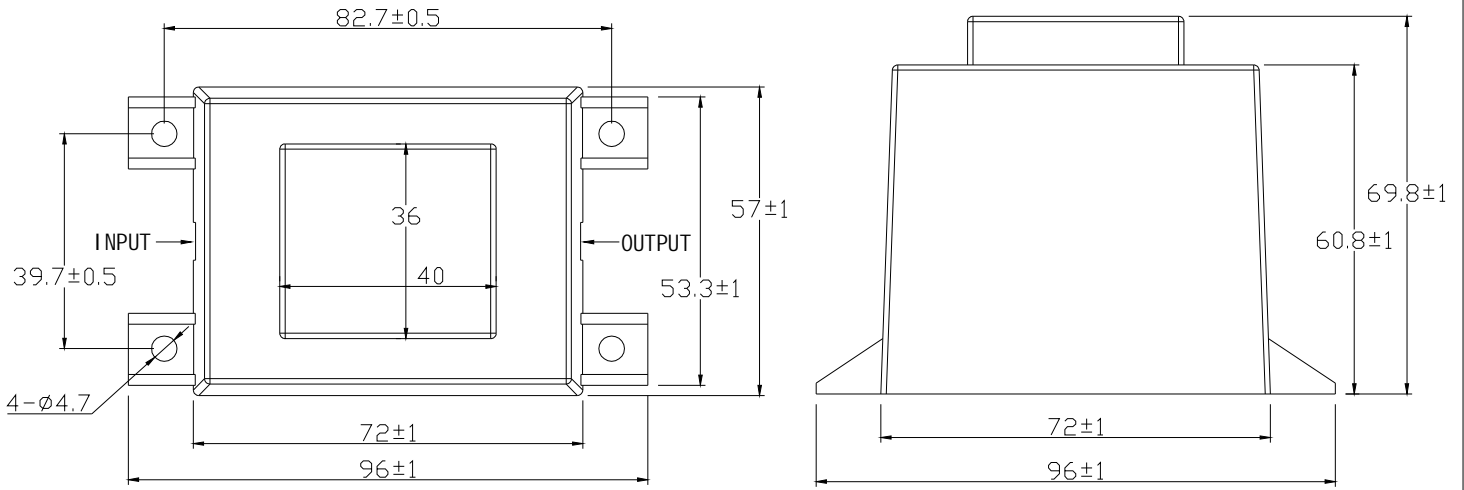
責任者

RESPONSIBILITY

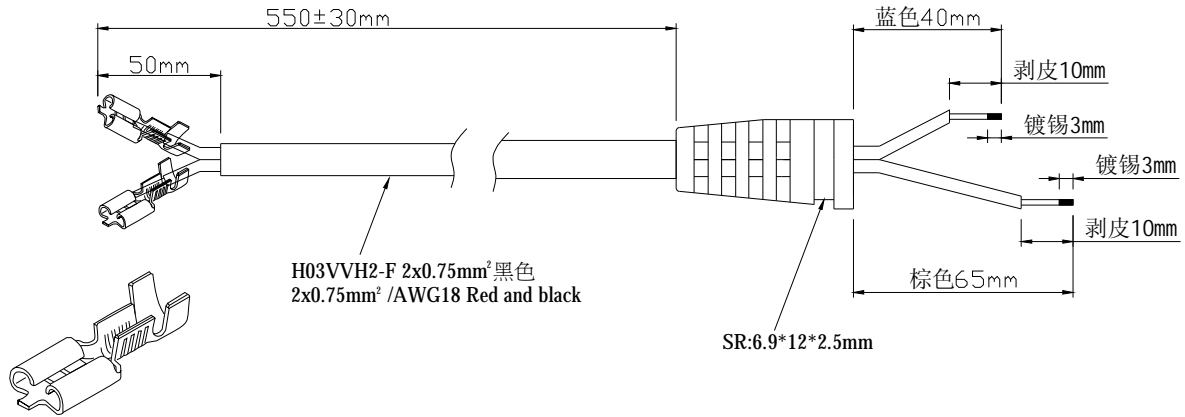




# 深圳市美麗慶科技有限公司工程圖

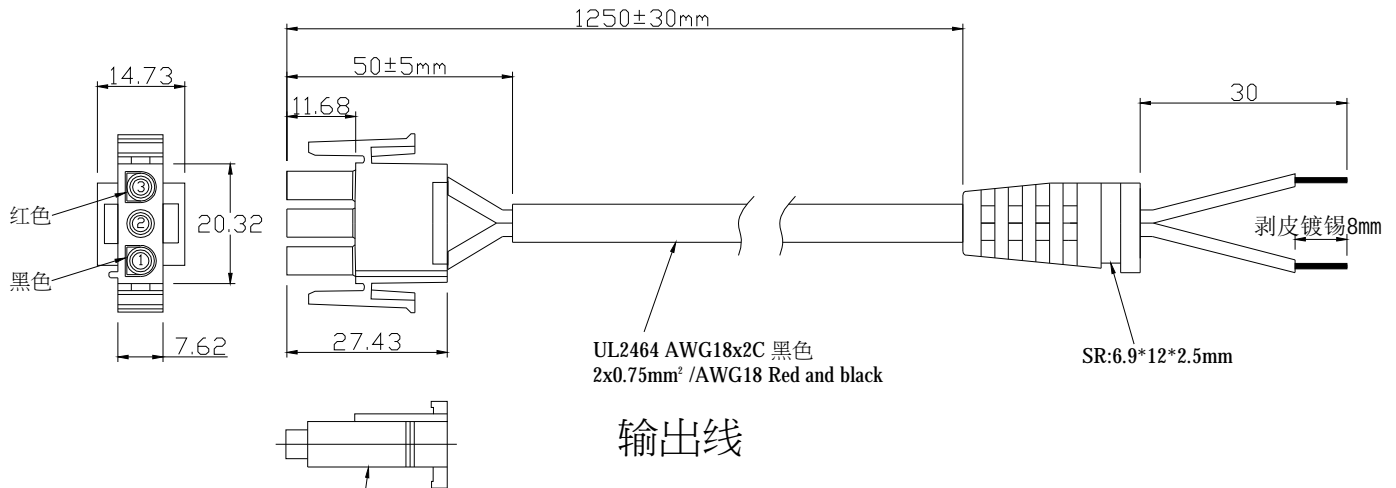


外壳材质：PPO-SE-100



FASTNT TERMINAL : 4.75x0.81  
快速端子(母头) : 4.75x0.81

## 输入线



端子HOUSING:MAT-N-LOCK 794901-1或相同产品

## 输出线

品名	12VDC 25VA	日期	2018.06.15
料號		版本	A
頁次		單位	mm
核准	核對	繪圖	

